

### GENERÁTOR ELEKTRICKÉHO OHRADNÍKU



## 230 V~

- › fencee power P10
- › fencee power P20
- › fencee power P30
- › fencee power P40

	VSTUPNÍ ENERGIE	VÝSTUPNÍ ENERGIE	VÝSTUPNÍ NAPĚTÍ	VÝSTUPNÍ NAPĚTÍ 500 Ω	ZAPÍNÁNÍ ON / OFF	TEOR. MAX CEE			
fencee power P10	1,4 J	1 J	9500 V	4000 V	✓	35 km	8 km	2 km	1,5 km
fencee power P20	2,8 J	2 J	10000 V	5000 V	✓	60 km	15 km	3 km	1,5 km
fencee power P30	4,5 J	3 J	11500 V	6000 V	✓	100 km	23 km	5 km	2 km
fencee power P40	6 J	4 J	11500 V	6400 V	✓	120 km	30 km	8 km	3 km

**VNT electronics s.r.o.**

Dvorská 605  
563 01 Lanškroun  
Czech Republic

[info@fencee.cz](mailto:info@fencee.cz)

[www.fencee.cz](http://www.fencee.cz)

+420 730 893 828

# PROHLÁŠENÍ O SHODĚ

## Výrobce:

VNT electronics s.r.o.  
Dvorská 605  
563 01 Lanškroun  
IČO: 64793826

prohlašuje, že níže uvedené výrobky:

## Generátory elektrických ohradníků

**fencee power P10, fencee power P20**

**fencee power P30, fencee power P40**

jsou v souladu s požadavky norem a předpisům  
příslušných pro daný druh zařízení:

**2014/35/EU**

**2014/30/EU**



Produkty jsou bezpečné za podmínek obvyklého používání  
v souladu s návodem k obsluze. Prohlášení o shodě  
je vydáváno na základě těchto podkladů:

## Zkušební protokol č.:

**37 482**

vydaný akreditovanou Státní zkušebnou strojů a.s.,  
Třanovského 622/11, 163 00, Praha 6.

Toto prohlášení je vydáno na výhradní odpovědnost výrobce.

V Lanškrouně 19. 10. 2017

Ing. Jan Horák  
jednatel společnosti  
Tel.: +420 731 441 541  
info@dogtrace.com  
**www.dogtrace.com**



Děkujeme Vám, že jste zakoupili výrobek fence  
firmy **VNT electronics s.r.o.**

Zařízení odpovídá bezpečnostním nařízením dle platného práva stejně tak jako příslušným nařízením EU (CE).

**Současně Vás prosíme o pečlivé prostudování tohoto návodu ještě před použitím přístroje a jeho uschování pro případné budoucí použití.**

Elektrický ohradník musí být konstruován tak, aby za běžných provozních podmínek byly chráněny osoby před nechtěným dotykem s impulzovými vodiči.

Z legislativního hlediska se na ně vztahuje především norma **2014/35/EU - 2014/30/EU** (Elektrické spotřebiče pro domácnost a podobné účely – Bezpečnost – Část 2-76: Zvláštní požadavky na zdroje energie pro elektrické ohradníky).

## OBSAH

<b>1</b>	Úvod .....	<b>3</b>
<b>2</b>	Popis generátoru elektrického ohradníku .....	<b>4</b>
<b>3</b>	Funkce elektrického ohradníku .....	<b>5</b>
<b>4</b>	Instalace elektrického ohradníku .....	<b>6</b>
<b>5</b>	Uzemnění .....	<b>7</b>
<b>6</b>	Bezpečnostní pokyny .....	<b>7</b>
<b>7</b>	Možné zdroje závad .....	<b>11</b>
<b>8</b>	Záruka .....	<b>11</b>

## 1. ÚVOD

**Pomocí tohoto zařízení zajistíte lepší ochranu vašich zvířat a pozemků.**

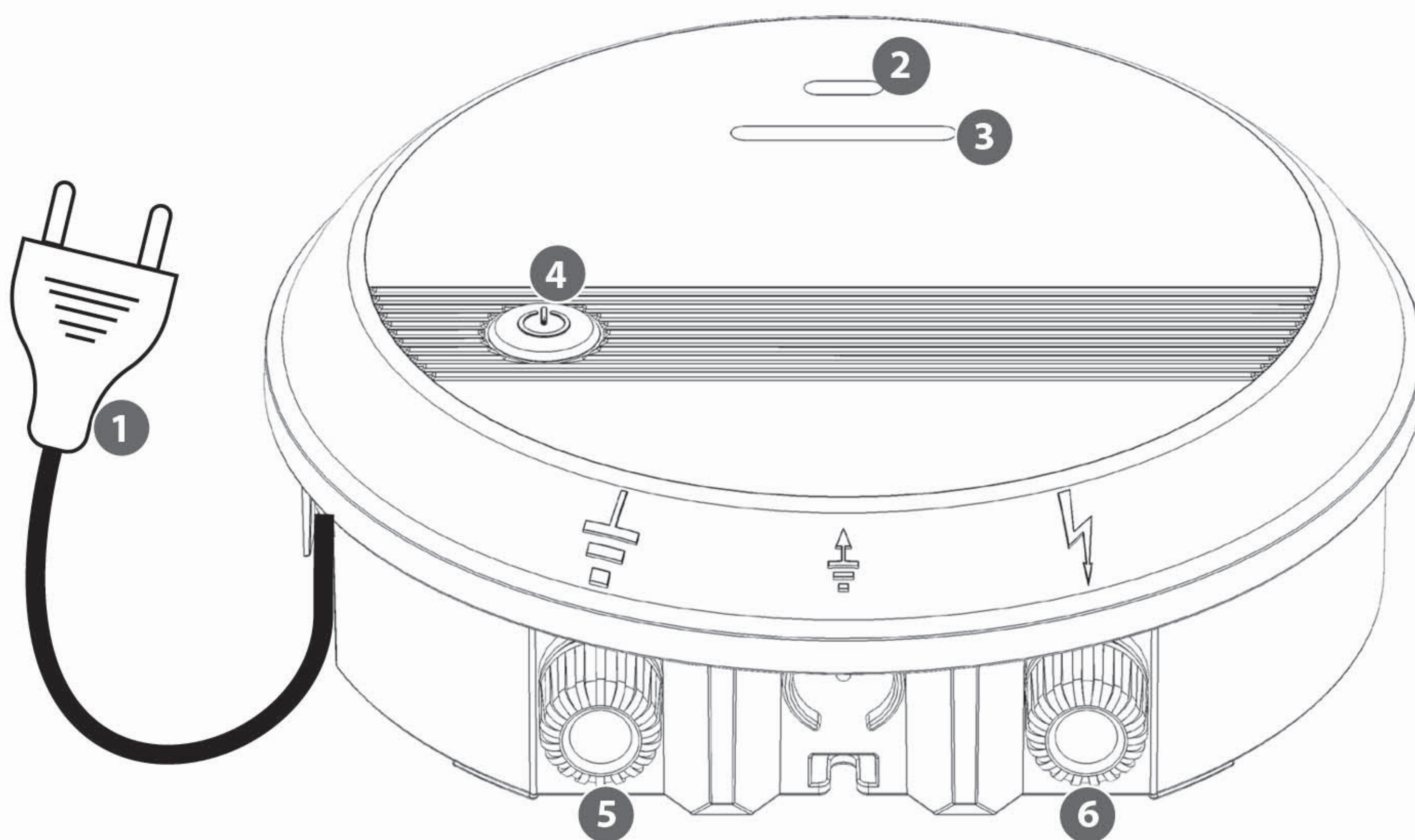
Místní podmínky a okolnosti vždy působí na funkci zařízení a proto nemůže být zaručena úplná ochrana proti narušení ohradníku. Výrobce generátoru neposkytuje záruku na to, že nedojde k porušení na instalaci ohradníku a tím k úniku zvířat. Pomocí instalace ohradníku by mělo dojít ke zvýšení bezpečnosti zvířat v ohradě nebo ochraně pozemku.

**Prosím dodržujte následující návod k použití tohoto zařízení.**

### Důležitá upozornění

- Než budete provádět jakékoliv činnosti na generátoru nebo ohrazení, vypněte elektrický ohradník.
- Pečlivě si přečtěte Bezpečnostní pokyny.
- Při instalaci se přesvědčte, že dodržíte veškeré bezpečnostní předpisy.
- Nepropojte současně přístroj na jednom ohrazení s jiným spotřebičem. Zásah ohrazení bleskem se jinak propojí ke všem dalším přístrojům.
- Používejte pouze originální náhradní díly.

## 2. POPIS GENERÁTORU ELEKTRICKÉHO OHRADNÍKU



Obrázek č. 1: Generátor elektrického ohradníku

<b>1</b>	Konektor síťového připojení
<b>2</b>	LED kontrola připojení generátoru - svítí modrá barva
<b>3</b>	LED kontrola funkce zařízení - bliká zelená podle impulsů, při poklesu napětí pod 3000 V bliká červená
<b>4</b>	Tlačítko vypínače
<b>5</b>	Uzemnění (černé)
<b>6</b>	Připojení k ohrazení (červené)

Tabulka č. 1: Popis generátoru elektrického ohradníku

### Vysvětlivky symbolů, které jsou vyobrazeny na elektrickém ohradníku



Uzemňovací přípojka. Spojte tuto přípojku s Vaším uzemňovacím systémem.



Přípojka ohrazení s plným napětím. Spojte tuto přípojku s Vaším ohrazením.



Generátor by měl být otvírán nebo opravován výhradně kvalifikovanými osobami z důvodu snížení rizika elektrického zásahu.



Prosím likvidujte odpad dle předpisů Vaší země.

### 3. FUNKCE ELEKTRICKÉHO OHRADNÍKU

#### Jak funguje elektrický ohradník

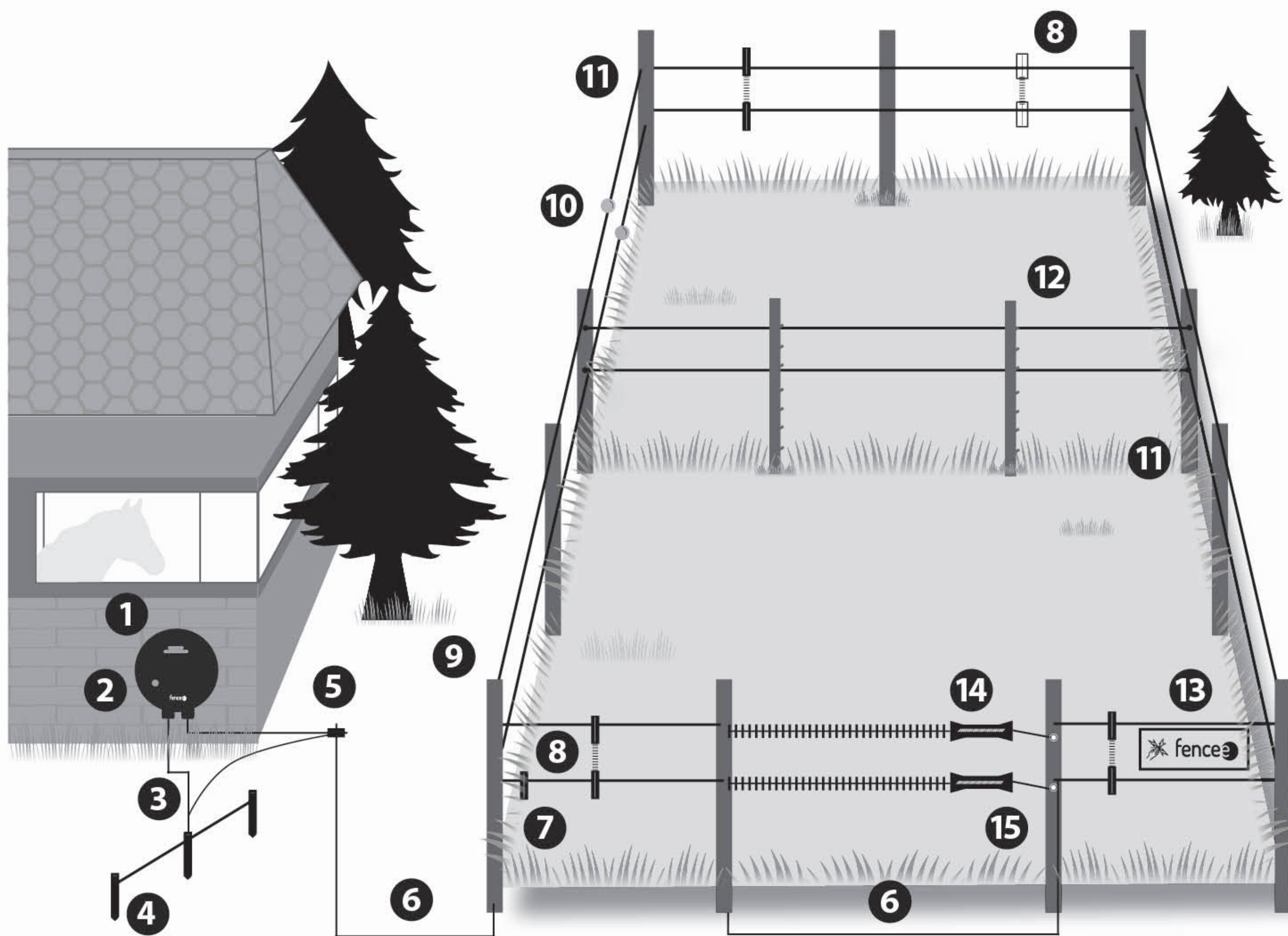
Elektrický ohradník se skládá z elektrického generátoru a ohrazení vytyčeného sloupky a vodiči. Elektrický generátor zásobuje vedení ohradníku proudovými impulsy. Tyto impulsy jsou charakteristické vysokým napětím a velmi krátkým trváním (méně než 0,0003 sec.).

Nicméně zásah elektrickým proudem je velmi nepříjemný a zvířata se učí rychle ohradník respektovat. Elektrický ohradník není jen fyzická, ale i psychická překážka.

#### Jaké jsou výhody elektrického ohradníku?

Elektrický ohradník má mnoho výhod oproti tradičnímu plotu.

- Sestavení ohradníku vyžaduje méně práce a nákladů na materiál než tradiční plot.
- Flexibilní obměňování a překládání výběhu je možné dle potřeby. Rychlé a lehké sestavení a demontáž dočasných ohrazení.
- Určeno pro hlídání i ochranu různých zvířat.
- V porovnání s jinými oploceními, jako např. ostnatý drát, nezpůsobuje zvířatům žádná zranění.



Obrázek č. 2: Zapojení elektrického ohradníku

1	Generátor fence	6	Podpovrchový vysokonapěťový kabel	11	Izolátory
2	Vypínač na generátoru	7	Vodič ohrazení	12	Přenosný sloupek
3	Zemnicí kabel	8	Propojovací kabel	13	Výstražný štítek
4	Nekorodující zemnicí tyč	9	Pevný sloupek	14	Branka
5	Bleskojistka	10	Napínák drátu	15	Izolátor branky

Tabulka č. 2: Popis jednotlivých částí ohradníku

## 4. INSTALACE GENERÁTORU ELEKTRICKÉHO OHRADNÍKU

Předtím než budete instalovat, přečtěte si prosím důkladně všechna Bezpečnostní pokyny v tomto návodu.

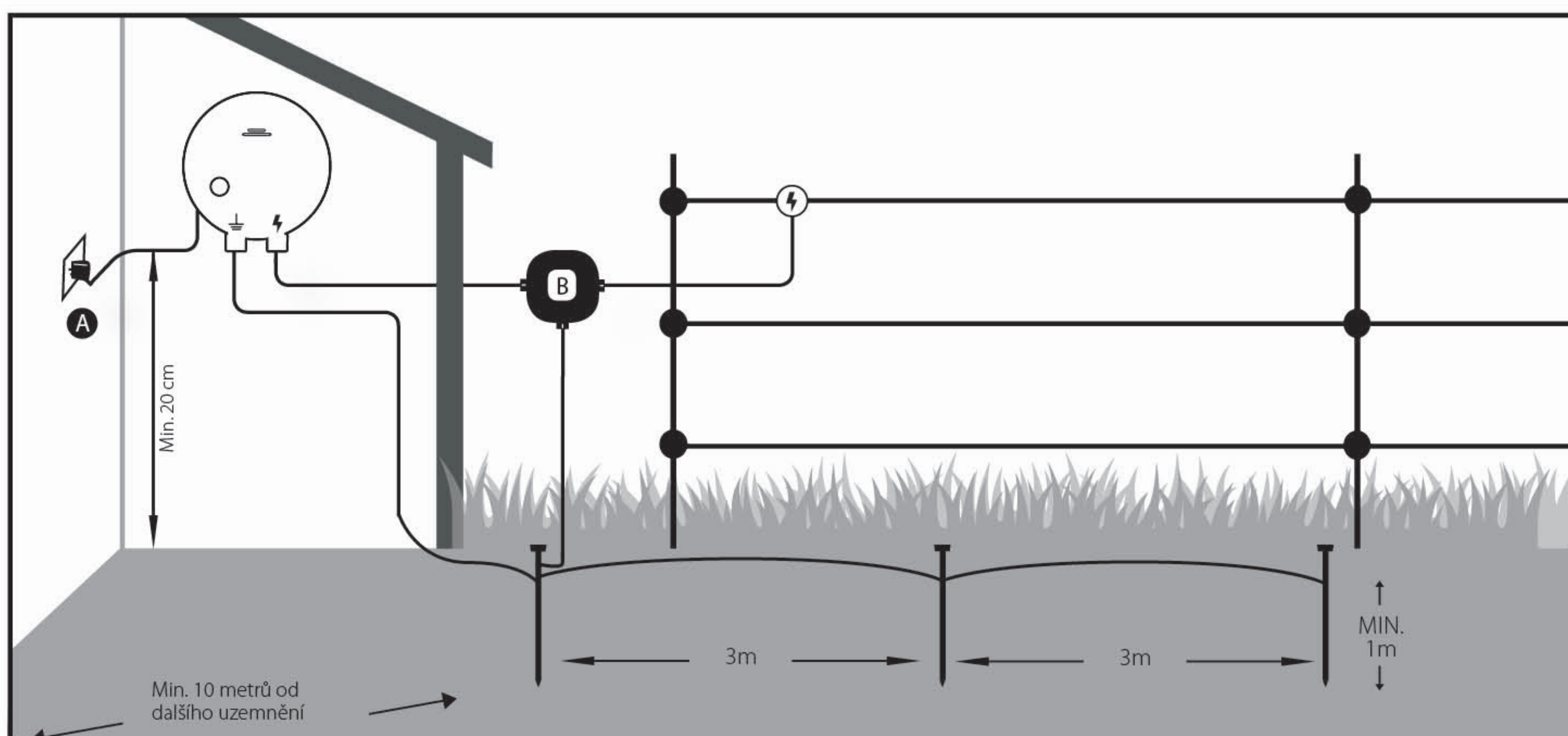
### Zvolte vhodné místo pro instalaci generátoru

Dbejte tato opatření, když budete volit místo pro instalaci generátoru.

#### Zvolte místo kde:

- můžete dosáhnout dobrého uzemnění
- je generátor dobře přístupný
- je v dostatečné vzdálenosti od dětí a zvířat
- je zamezení trvalého proudu vody

K upevnění generátoru na zeď použijte přiložené šrouby, na které pak snadno generátor zavěsíte.

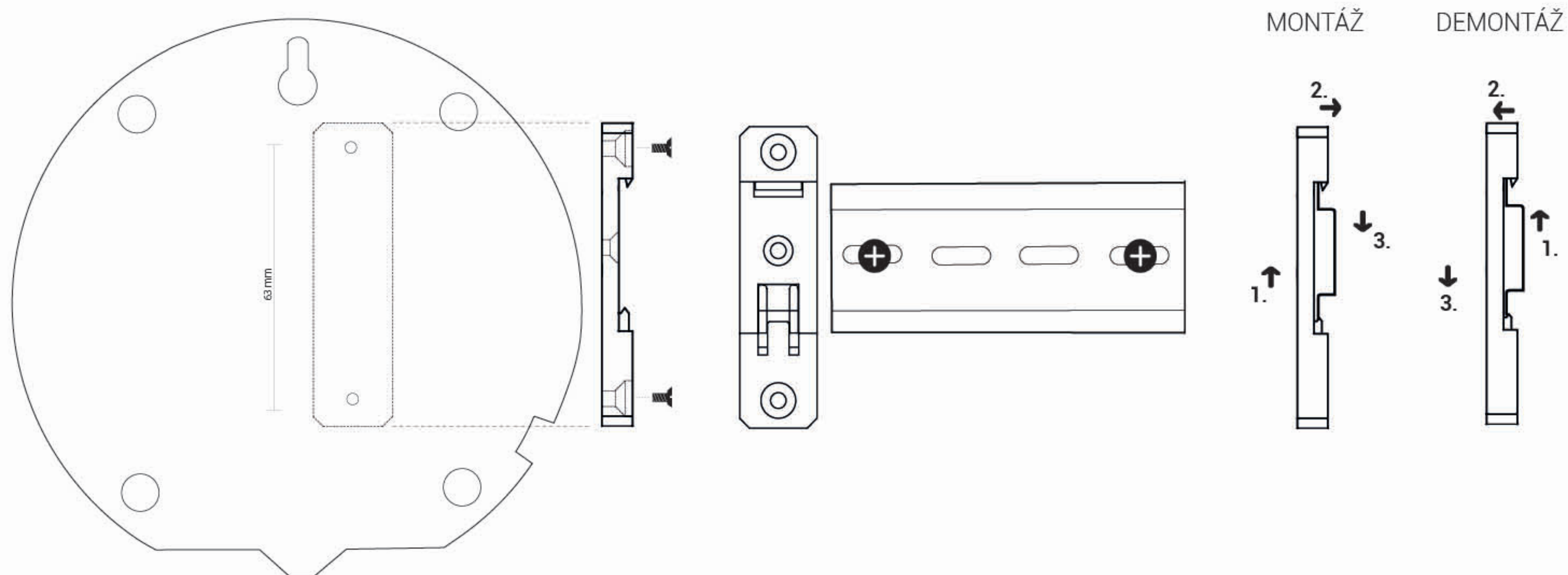


Obrázek č. 3: Montáž generátoru a uzemnění

### MONTÁŽ GENERÁTORU NA DIN LIŠTU

Generátor lze také snadno a prakticky připevnit pomocí DIN lišty.

Sadu pro montáž na DIN lištu lze objednat jako samostatné příslušenství.



Obrázek č.4: Montáž na DIN Lištu

## 5. UZEMNĚNÍ

**Správné uzemnění je velmi důležité, protože na něm závisí celková funkce zařízení!**

Zemní tyč s protikorozní ochranou po provedení montáže zcela zatlučte do země v místě s maximální a trvalou vlhkostí. Na suchých pozemcích, resp. půdách s nižší elektrickou vodivostí, použijte jednu nebo několik přídatných zemních tyčí (o délce nejméně 1 m) a rozmístěte je ve vzdálenosti cca 3 m od sebe.

Výjimkou jsou ohradníky napájené bateriovými generátory nebo pracující s nízkým výkonem, zde se doporučuje minimální délka uzemnění 50 cm.

Mezi zemními tyčemi ohradníku a jiným uzemňovacím systémem např. uzemněním domu, ochranným uzemněním napájecího systému nebo uzemnění hlásiče narušení, musí být vzdálenost nejméně 10 m.

Nepřipojujte generátor k jiným stávajícím zemněním.

## 6. BEZPEČNOSTNÍ POKYNY

**Elektrické ohradníky musí být provozovány dle popisu v návodu k použití.**

**Žádáme Vás o důkladné prostudování tohoto návodu a o jeho bezpečné uchování po provedení úspěšné instalace.**

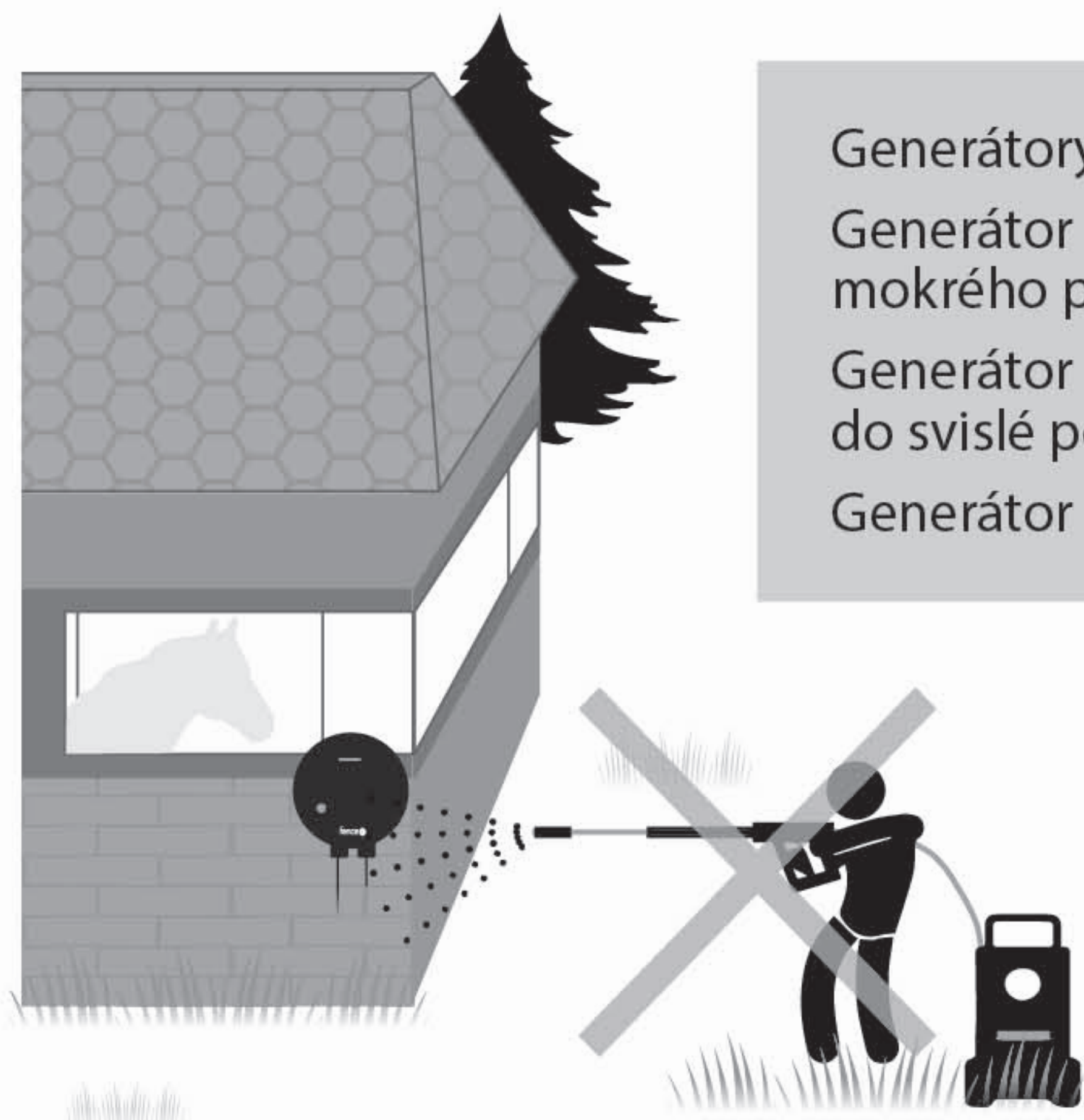
Elektrické ohradníky instalujte a provozujte tak, aby nepředstavovaly nebezpečí úrazu elektrickým proudem pro člověka, zvířata a ani svým provozem nenarušovaly okolní prostředí.

Zamezte používání elektrických ohradníků, v nichž by mohly uvíznout zvířata nebo lidé.

Jeden elektrický ohradník nesmí být napájen dvěma nebo větším počtem generátorů, ani zároveň nezávislými zdroji elektrických ohradníků téhož zařízení.

Při provozu dvou nebo více různých elektrických ohradníků a v případě jejich napájení různými generátory, je minimální vzdálenost mezi elektrickými ohradníky 2,5 m. Pokud je potřeba tuto mezeru uzavřít, použijte elektricky nevodivý materiál.

Pro instalaci elektrického ohradníku nepoužívejte ostnatý nebo žiletkový drát, ani jiné typy drátů s ostrými hranami.



Generátory musí být instalovány na suché místo.

Generátor nikdy nepokládejte na zem - do vlhkého nebo mokrého prostředí.

Generátor připevníte pomocí závěsného šrubu nebo DIN lišty do svislé polohy - minimálně 20 cm nad zem.

Generátor nikdy nevystavujte souvislému proudu vody.

Nevodivé doplňkové oplocení, ve kterém je použit ostnatý nebo žiletkový drát, musí být alespoň 150 mm od vodiče elektrického ohrazení a musí být v pravidelných intervalech uzemněno.

Veškeré úseky elektrického ohradníku instalované podél veřejné komunikace musí být označeny výstražnými tabulkami připevněnými na sloupky nebo na ohrazení a viditelnými z každého místa v pravidelných intervalech komunikace.

**Výstražná tabulka** (viz obrázek č. 5):

- má žlutou barvu a minimální rozměry 100 x 200 mm
- obsahuje buď značku podle normy nebo nápis "Pozor – elektrický ohradník" na obou stranách
- text musí být min. 25 mm vysoký a údaje nesmazatelné
- 1 ks je součástí tohoto balení



Obrázek č. 5: Výstražná tabulka

### **Přívodní a spojovací vodiče:**

- které pracují při napětí vyšším než 1kV a jsou vedeny v budovách, musíte účinně izolovat od zemnicích prvků budovy. Toho dosáhnete použitím izolovaných vysokonapěťových kabelů nebo ponecháním dostatečné vzdálenosti mezi vodičem a kostrou budov. Nepoužívejte běžné elektrické kabely.
- které jsou uloženy v zemi (v půdě), musíte ochránit pevnou trubkou z izolantů nebo opět použijte izolované vysokonapěťové kabely, určené k tomuto účelu. Zároveň zajistěte, aby vedení nebylo poškozeno např. kopyty zvířat nebo koly traktoru, které se mohou nořit do země. Nepoužívejte běžné elektrické kabely.
- nesmějí být uloženy společně v trubce s jinými rozvodnými, komunikačními nebo datovými kabely.

### **Přívodní a spojovací vodiče a elektrické vedení ohrazení:**

- nesmějí křížit jiné síťové nebo komunikační rozvody. Pokud se nelze takovému křížení vyhnout, musíte jej realizovat co nejvíce v pravém úhlu.
- musí být vedeny v dostatečné vzdálenosti od vysokonapěťového vedení „tabulka č. 3“

Hodnoty vysokonapěťového vedení	Vzdušná vzdálenost
≤ 1.000 V	3 metry
>1.000 ≤ 33.000 V	4 metry
>33.000 V	8 metrů

Tabulka č. 3: Hodnoty vysokonapěťového vedení

- které je v blízkosti vedení vysokého napětí, nesmí jejich výška nad terénem překročit 3 m. Tato výška platí pro každou stranu půdorysné projekce vnějšího vodiče vysokonapěťového vedení pro vzdálenosti:
  - do 2 m pro vysokonapěťová vedení pracující se jmenovitým napětím do 1.000 V
  - do 15 m pro vysokonapěťová vedení pracující se jmenovitým napětím nad 1.000 V
- které je v blízkosti telefonního vedení nebo telefonního kabelu, musíte vést ve vzdálenosti nejméně 2 m.



Elektrické ohradníky určené pro plašení ptactva, pro ohrazení domácího zvířectva nebo výcvik zvířat musí být napájeny pouze zařízeními s nízkým výkonem, která zajistí bezpečný, avšak dostatečný účinek.

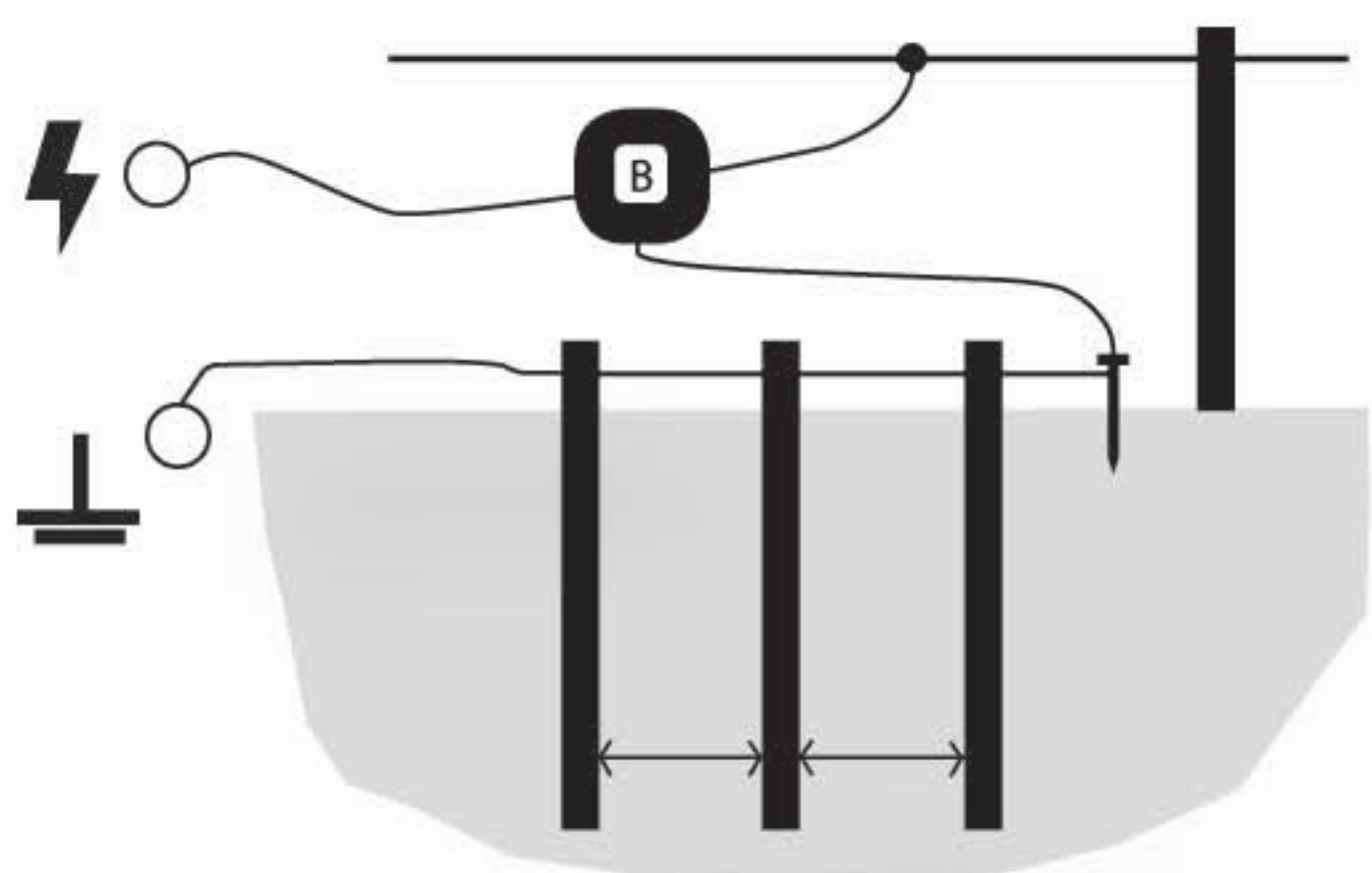
V případě použití elektrického ohradníku jako zábrana přístupu ptactva na budovy, nebo proti hnízdění, nesmí být žádný z vodičů elektrického ohrazení uzemněn do země. Uzemnění provedete připojením drátu na izolátorech. Výstražná tabulka (viz obrázek č. 5) musí být připevněna na všech dostupných odizolovaných místech, kde se lze dostat přímo k vodičům.

V místě, kde elektrický ohradník křížuje veřejnou cestu, musí být vybaven izolovanou brankou, která není pod napětím nebo musí být zřízen přechod se schůdky přes ohrazení. U každého přechodu musejí být v blízkosti vodičů pod napětím instalovány žluté výstražné tabulky (viz obrázek č. 5).

Vyhnete se přímému dotyku ohrazení, zejména hlavou, krkem nebo vrchní částí trupu. Neprolézejte ohrazením nebo přes něj. K projití ohrazením využijte bránu nebo jiné k tomu určené místo v instalaci.

## Přepětové ochranné zařízení - bleskojistka

Pro zamezení škod způsobených bleskem doporučujeme vedení ohrazení u budovy před připojením k generátoru elektrického ohrazení vést skrze přepětové ochranné zařízení - bleskojistku, která je připevněna ke vnějšímu zdivu budovy prostřednictvím nehořlavého materiálu. To platí i pro kombinované generátory, pokud jsou používány se síťovým adaptérem.



Obrázek č. 6: Přepětové ochranné zařízení s bleskojistkou

Přepětí způsobená bouřkou mohou poškodit izolaci elektrických ohradníků. V takovém případě se může síťové napětí dostat do elektrického ohradníku a může dojít k vážnému ohrožení lidí nebo zvířat.

Obecně tedy doporučujeme zapojovat elektrické ohradníky napájené ze sítě pouze do takových napájecích sítí, které jsou jištěny proudovým chráničem s maximálním vybavovacím proudem 30 mA. Kromě toho je nezbytné správné zabudování v ohradníku s pomocným jiskřištěm a tlumivkou, jak je popsáno v tomto návodu. Elektrické ohradníky napájené ze sítě je vhodné během bouřky odpojit jak ze sítě, tak od ohrazení (pokud je to možné).

Pokud nebyla pro účely napájení generátoru používaná síť s proudovým chráničem a generátor byl při bouřce připojen k ohrazení nebo k síti, je nezbytně nutné jej před dalším uvedením do provozu zkontrolovat a otestovat.

K tomuto účelu musí být k dispozici připojení k síti s proudovým chráničem.

Pro účely testování připojte zemnicí svorku generátoru na ochranný vodič této napájecí sítě a poté připojte zástrčku do zásuvky jištěné proudovým chráničem. Pokud generátor taktuje správně a následně nevykazuje žádné odchylky od normálního provozu, je možné jej znovu připojit k ohrazení. Pokud však proudový chránič při připojení generátoru vypadá, nesmíte jej dále používat a je nutné jej nechat odborně opravit.

Pokud se přípojkové vedení tohoto generátoru poškodí, je nutná výměna výrobcem nebo jím určeným servisem, nebo jinou kvalifikovanou osobou, aby byla vyloučena možnost ohrožení. Servis a opravy těchto zařízení musí být prováděn pouze autorizovanými osobami!

Každý provozovatel elektrického ohradníku je zodpovědný za provoz a měl by provádět pravidelné kontroly generátoru a ohrazení v závislosti na provozních podmínkách nejméně jednou denně!

Postup kontroly:

- Prohlídka generátoru a ohrazení
- Měření minimálního napětí 2500 V na každém místě hrazení

Provádí-li se instalace uvnitř budovy, nesmí být zařízení elektrického generátoru v žádném případě provozováno v místnosti se zvýšeným nebezpečím vzniku požáru (stodola, kůlna, chlév). Mimo to nesmějí být v blízkosti ohrazení a přípojek generátoru elektrického ohrazení uskladněny hořlavé materiály. Instalace elektrického generátoru musí být provedena na nehořlavém povrchu.

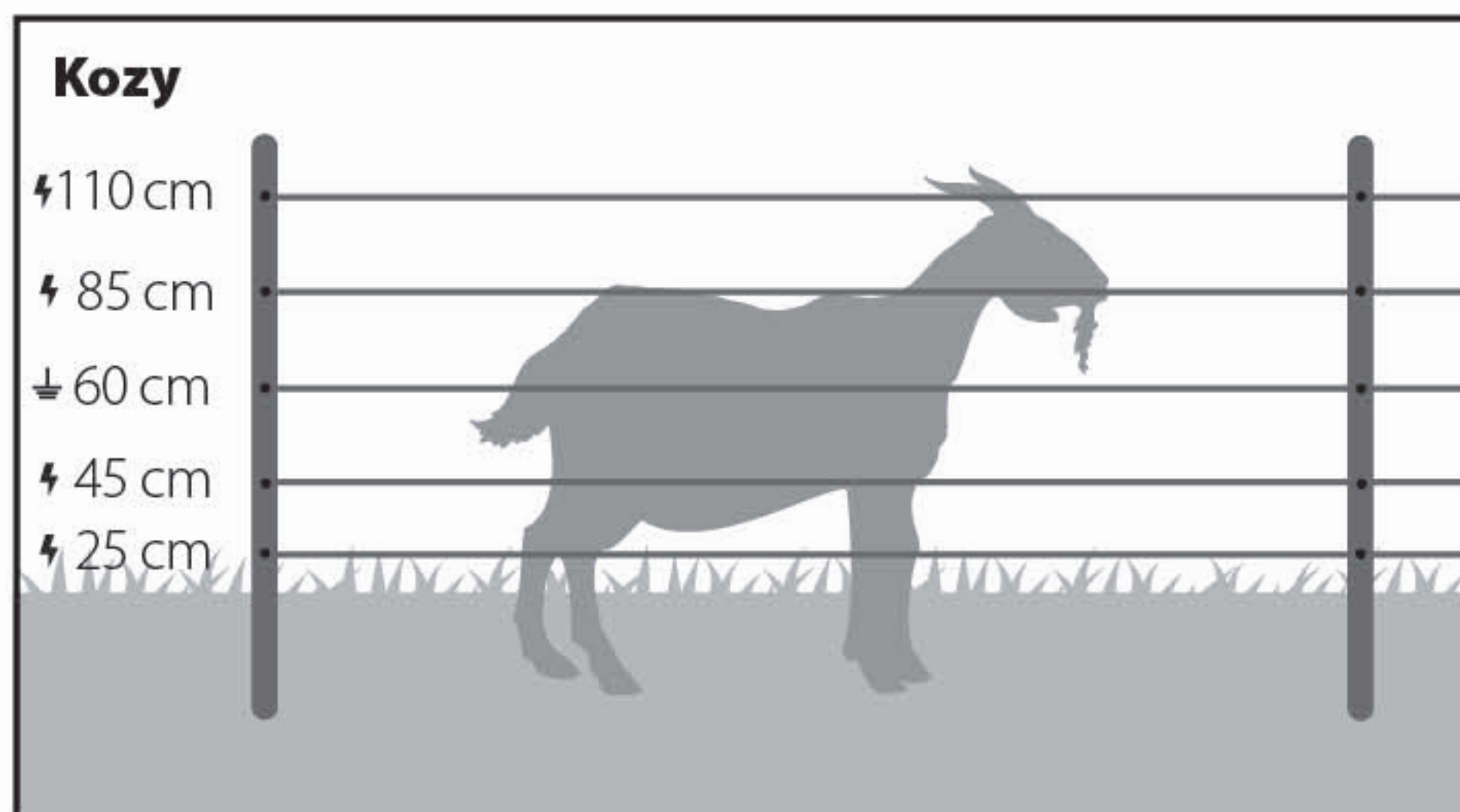
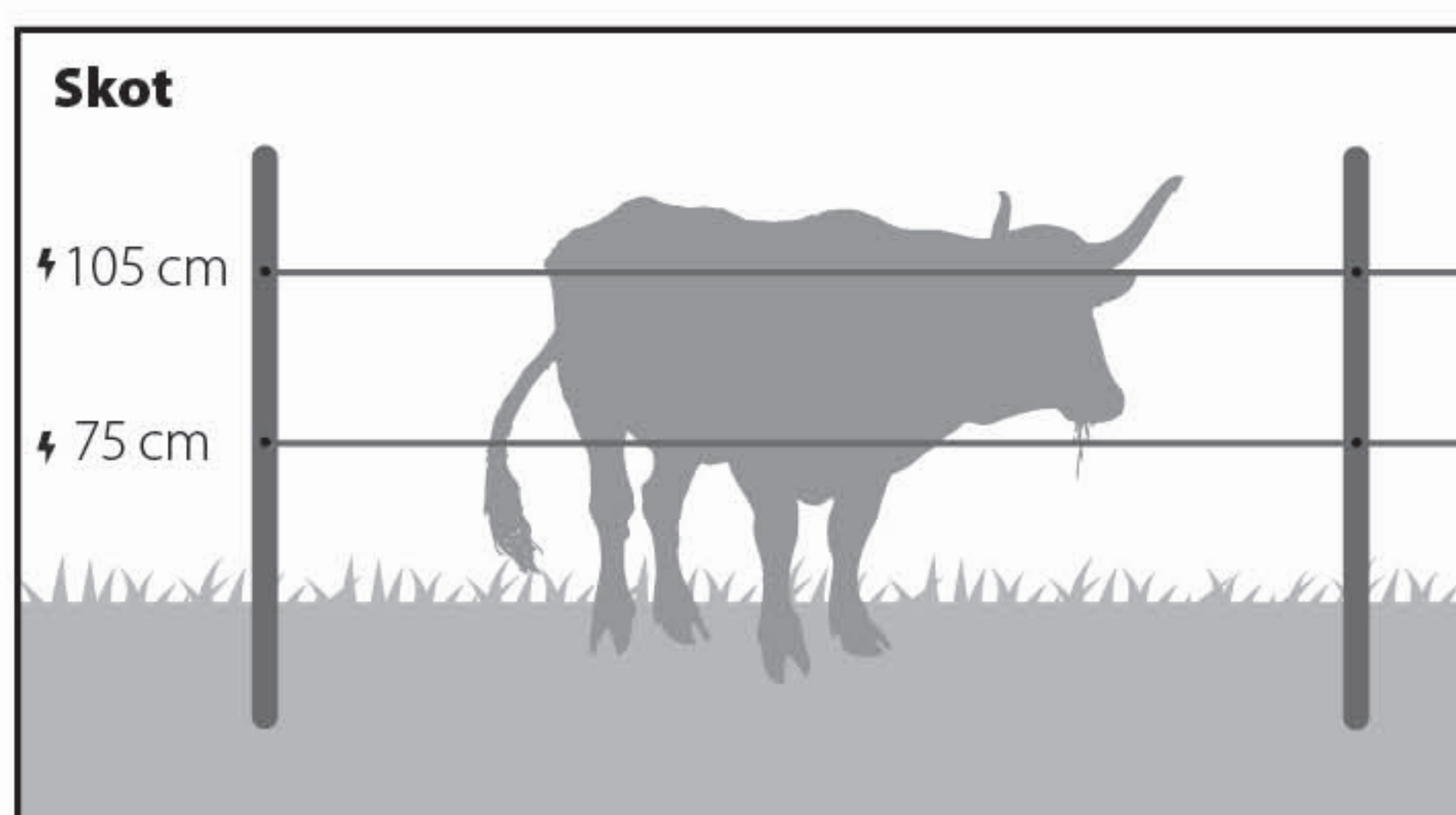
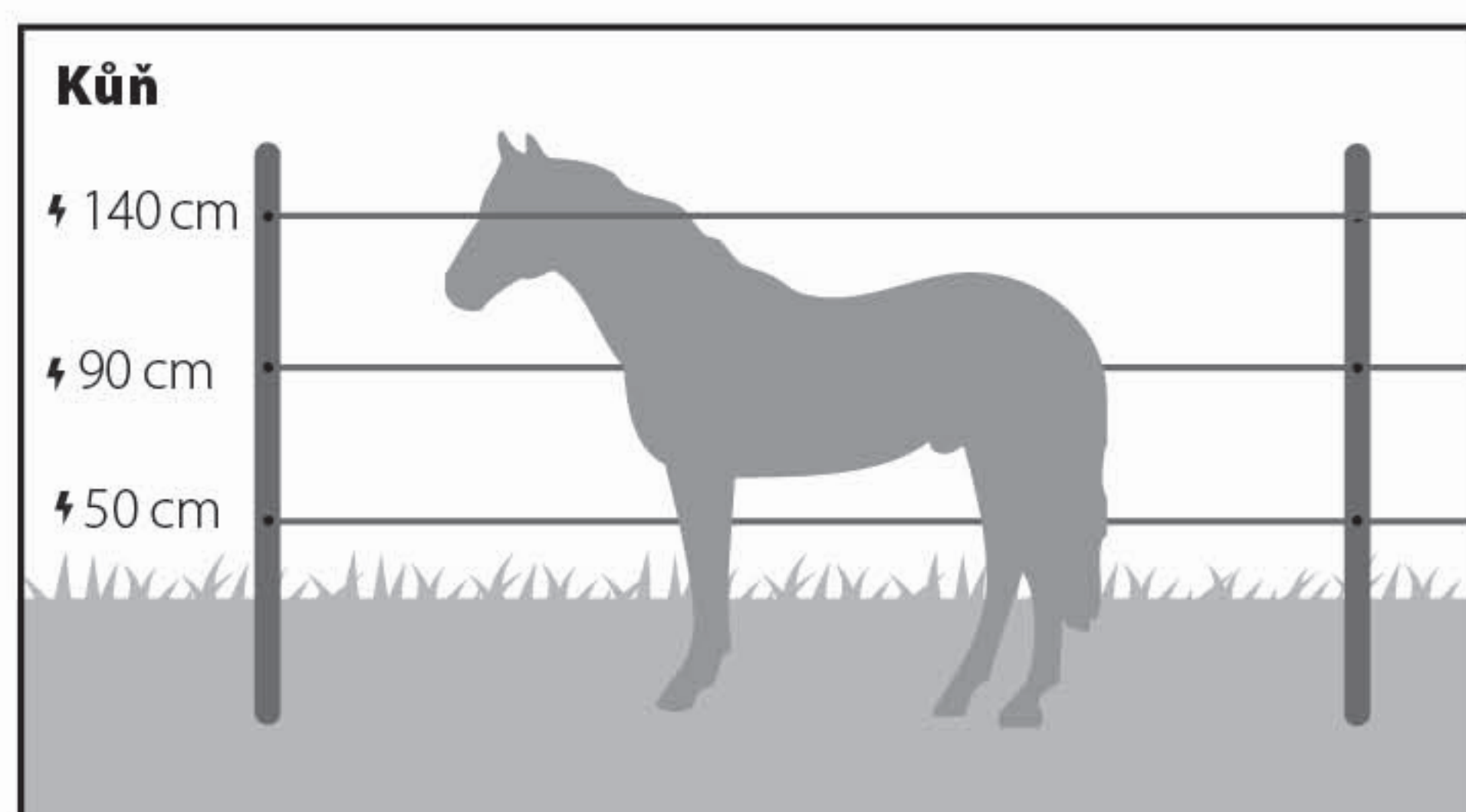
### **Pro provoz ve stájích používejte pouze přístroje navržené pro tento účel!**

Bateriové ani akumulátorové generátory v žádném případě nepřipojujte k elektrické síti ani k zařízením, které jsou připojeny k síťovému napětí, kromě zdrojů k tomu určených přímo výrobcem. Tento generátor nesmí používat osoby (včetně dětí), které mají omezené tělesné, vjemové nebo duševní schopnosti nebo které nemají dostatek zkušeností a znalostí, pokud nejsou pod dohledem nebo nejsou pro používání generátoru zaškoleny osobami, které jsou odpovědné za jejich bezpečnost. Děti by měly být pod dohledem, aby se zajistilo, že si nebudou s generátorem hrát.

Zajistěte, aby všechny připojené pomocné obvody, napájené ze sítě, měly alespoň stejný stupeň izolace, jako generátor ohradníku.

### **Elektrické ohradníky musejí být provozovány dle popisu v návodu k použití.**

#### **Doporučení pro umístění vodičů**



## 7. MOŽNÉ ZDROJE ZÁVAD - SNÍŽENÍ FUNKČNOSTI OHRADNÍKU

V případě, že ohradník nedává impuls nebo je napětí nižší než 3 kV a bliká červená led dioda pak je potřeba zkontrolovat níže uvedené příčiny.

Příčina	Odstranění závady
Nefunguje generátor elektrického ohradníku?	Odpojte zařízení od ohrazení a poté jej znovu zapněte! Pokud svítí modrá a bliká zelená LED dioda, je zařízení v pořádku. V opačném případě je zařízení poškozené (obratte se na prodejce)! Při použití bateriových a akumulátorových zařízení dodržujte správné zapojení pólů!
Svod nebo zkrat přívodního vedení ohradníku	Pro přívodní vedení zásadně nepoužívejte běžný kabel. Doporučujeme použít vysokonapěťový kabel.
Vodič má nepříznivé vlastnosti (tenký vodič, vysoký odpor)	Použijte kvalitní vodič s nízkým odporem a s větším průřezem. Zajistěte kvalitní správné propojení vodičů.
Nekvalitní uzemnění, příliš krátká zemnicí tyč, koroze, suchá zemina	Přidat tyč, vlhčit.
Svod porostem u hrazení	Odstraňte porost (posekejte)!
Vodič na zemi (např. přerušení, nedostatečné mechanické napětí)	Opravte ohrazení, použijte speciální spojky, napněte vodič!
Příliš dlouhé ohrazení. Bylo pro daný účel použito správné zařízení?	Použijte zařízení vhodné pro danou délku ohrazení a pro pasující se zvířectvo – v případě potřeby se poradte se specializovaným obchodníkem!
Izolátor probíjí, dochází ke ztrátám	Vyměňte vadné a zvětralé izolátory.
Vodič propojen uzlem, nedostatečné propojení	Použijte příslušné speciální spojky pro vodič.

Tabulka č. 4 : Možné zdroje závad

## 8. ZÁRUKA

Kromě zákonem stanovené záruky poskytujeme záruku v souladu s níže uvedenými podmínkami:

- Záruka počíná dnem nákupu. Záruční nároky jsou uznávány výlučně na základě předložení účtu resp. pokladního dokladu. Záruční oprava je bezplatná, resp. vyhrajujeme si právo na dodání zařízení stejné hodnoty.
- Záruka platí při věcně správném používání dle návodu k použití. Pozbývá platnosti při zásazích neoprávněných osob a při použití náhradních součástí cizího původu.
- Veškeré nedostatky plynoucí z vad materiálu nebo výrobních vad, budou odstraněny dle uvážení výrobce buď opravením nebo bezplatnou výměnou přístroje.
- Při dodání náhradních součástí nebo opravě nedochází k prodloužení původní záruční lhůty.
- Délku záruky a adresu poskytovatele záruky najdete v přiloženém návodu k použití daného typu zařízení.
- Součástí záruky nejsou akumulátory, resp. baterie jakéhokoliv typu, poškození nadměrným napětím (mimo jiné bleskem) a poškození v důsledku vylití akumulátorové kyseliny.

**Pro toto zařízení platí 2 letá záruční lhůta dle našich záručních podmínek! Bezpečnostní pokyny, uzemnění, uvedení do provozu, péče o baterie a akumulátor, záruční podmínky a možné zdroje závad najdete v přiloženém návodu k použití!**